

راهنمای مانیتور دربازکن تصویری

7 اینچ بدون حافظه مدل 72TK



صنایع الکترونیک سیماران

دفتر مرکزی: تهران، خیابان کریمخان زند، شماره ۱۰۳، کدپستی ۱۵۸۵۶۸۳۷۳۶

تلفن: ۰۲۱-۴۳۰۰۰۰۲۹ فکس: ۸۸۳۱۷۷۴۹

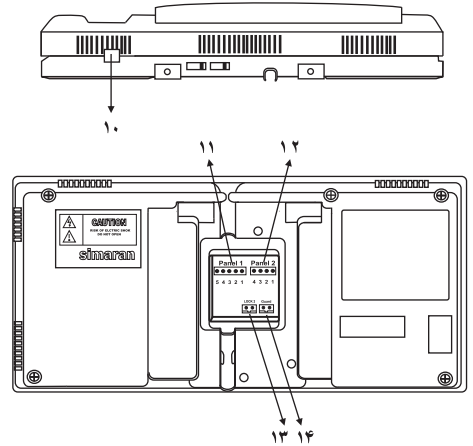
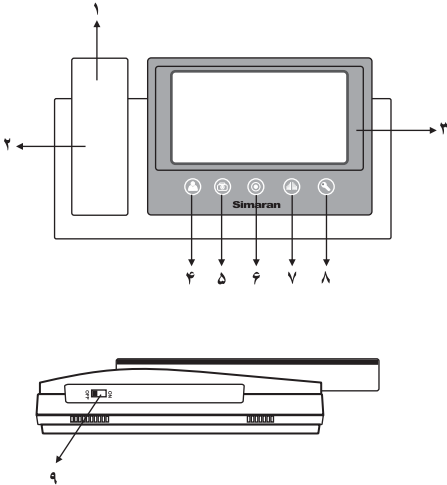
خدمات مشتریان: ۰۲۱-۵۲۹۳۲

www.simaran.com

لیست محتویات

۲ عدد	۴- کانکتور ۲ تایی	۱ عدد	۱- کانکتور ۵ تایی	• بسته متعلقات شامل:	• ماینیتور
۲ عدد	۵- پیچ دیواری M4	۱ عدد	۲- کانکتور ۴ تایی		• گوشی
۲ عدد	۶- رول پلاک	۱ عدد	۳- پیچ استوانه ای ۳×۷		• دفترچه راهنما
					• براکت

مشخصات :



(شکل ۱)

- ۱ - بلندگو
- ۲ - گوشی
- ۳ - صفحه نمایش 7LCD اینچ
- ۴ - دکمه ماینیتور (Ⓜ)

با لمس این دکمه صفحه نمایش فعال شده و تصویر محدوده دید دوربین را نمایش می دهد و با لمس برای بار دوم تصویر پنل دوم ماینیتور نمایش داده می شود.

- ۵ - در این مدل بدون استفاده است.
- ۶ - دکمه (Ⓢ) جهت تنظیم تصویر، صدای زنگ (Brightness / Contrast / Color / Volume)

و برای تماس با واحد نگهبانی می باشد.

(در حالتی که صفحه ماینیتور خاموش است، با برداشتن گوشی و لمس دکمه (Ⓢ)، امکان برقراری تماس با واحد نگهبانی وجود خواهد داشت.

(فقط در سیستم کدینگ)

- ۷ - دکمه در باز کن ثانویه (Ⓜ)

می توانید از این دکمه برای در باز کن ثانویه یا جک پارکینگ و جهت کاهش مقادیر منوی تنظیمات نیز استفاده کرد.

- ۸ - دکمه در باز کن (Ⓢ)

برای باز کردن درب اصلی و افزایش مقادیر منوی تنظیمات نیز استفاده می شود.

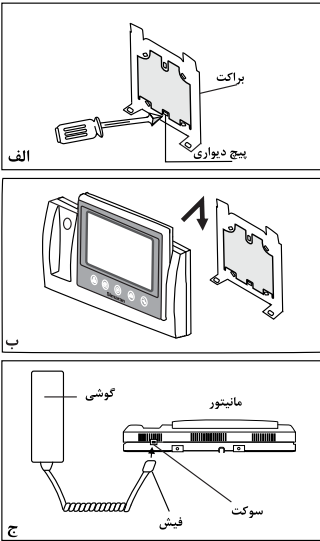
- ۹ - کلید ON / OFF

برای روشن و یا خاموش کردن سیستم

- ۱۰ - محل قرار گرفتن فیش گوشی
- ۱۱ - کانکتور ۵ تایی اتصال به پنل اول
- ۱۲ - کانکتور ۴ تایی اتصال به پنل دوم
- ۱۳ - کانکتور ۲ تایی اتصال به درب ثانویه یا جک پارکینگ
- ۱۴ - کانکتور ارتباط داخلی با نگهبانی

راهنمای نصب مانیتور :

- ۱- پس از تعیین محل نصب مانیتور، براکت را در حالتی که سر قلاب‌ها به سمت بالا قرار گرفته، بطوریکه سیم‌ها در مرکز آن قرار گیرد، با دو پیچ دیواری، به صورتی مطمئن به دیوار پیچ کنید. سپس سیم‌ها را بیرون کشیده و آن‌ها را به کانکتور پشت مانیتور متصل کنید. (شکل الف)
- ۲- سیم گوشی را متصل کنید. (شکل ج)
- ۳- سیم برق را متصل کنید. (شکل ب)
- ۴- دکمه OFF/ON را در حالت ON قرار دهید.



(شکل ۲)

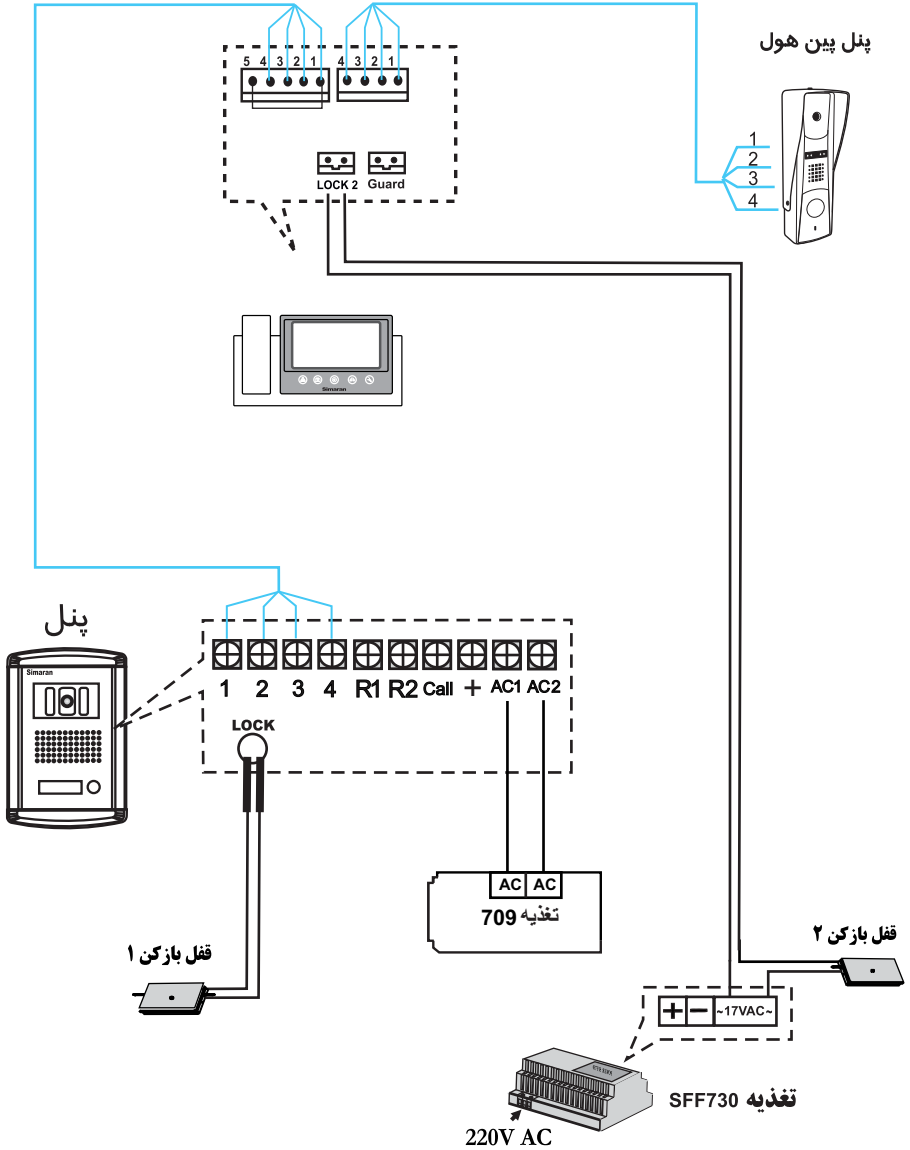
نکات مهم در نصب :

- ۱- دستگاه مانیتور و پنل را در جاهای پر گردوغبار، معرض نور مستقیم خورشید (یا دیگر منابع قوی نور)، دمای بالا (بیش از ۴۰ درجه سانتی‌گراد) یا شرایط رطوبت زیاد، نصب نکنید. همچنین محل‌های مرتعش یا در معرض ضربه را برای نصب انتخاب نکنید.
- ۲- برای بهبود کیفیت صدا و تصویر، از سیم ۰/۶ mm فویل دار استفاده کرده و مسیر سیم کشی را دور از مسیر سیم‌های برق انتخاب کنید.
- ۳- برای انتقال تصویر به فواصل بیش از ۵۰ متر، از کابل کوآکسیال استفاده کنید.

تذکره :

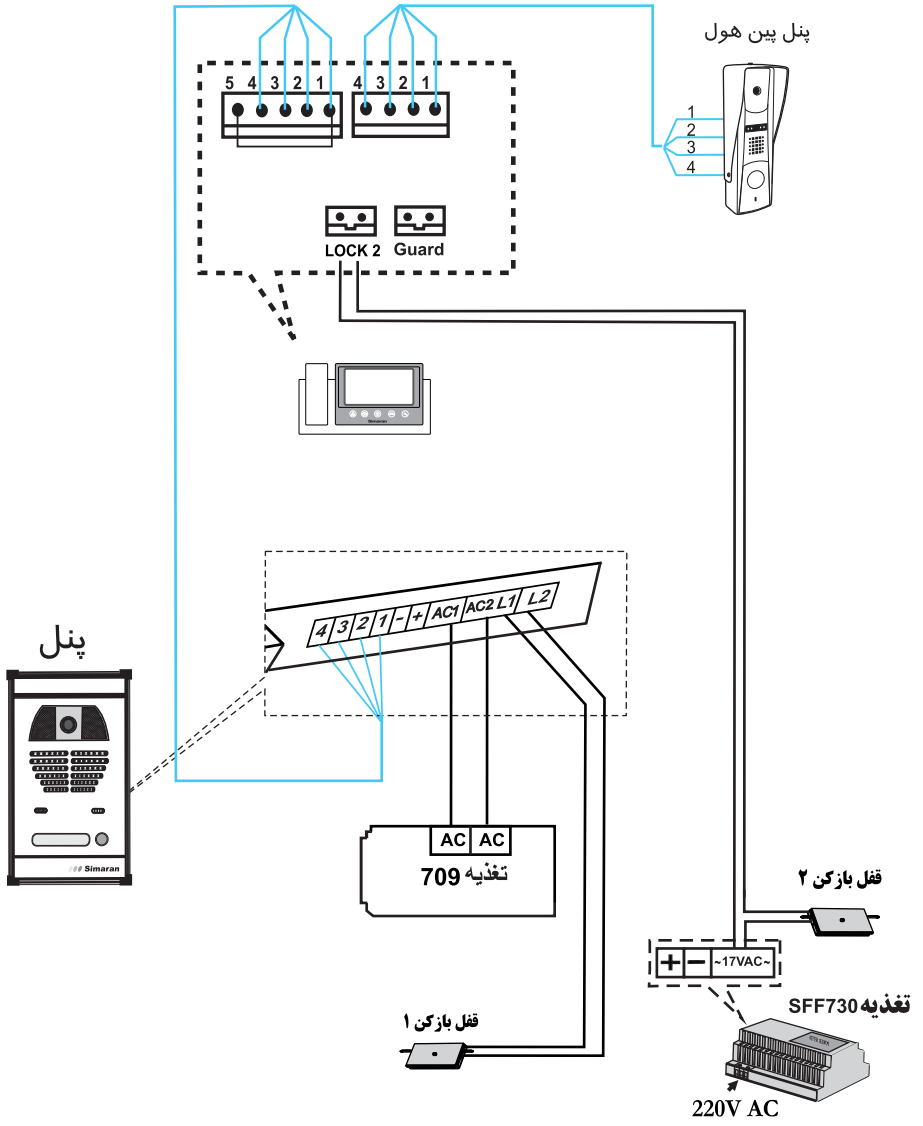
کانکتور GUARD (J24) در پشت مانیتور جهت تماس با نگهبانی در سیستم‌های کدینگ قابل استفاده می‌باشد.

نحوه سیم بندی سیستم ۱ واحدی با پنل فراز :



توجه : در این روش توجه داشته باشید که سیم خط ۱ را به ۵ متصل کنید. (سیم قرمز به قهوه ای)

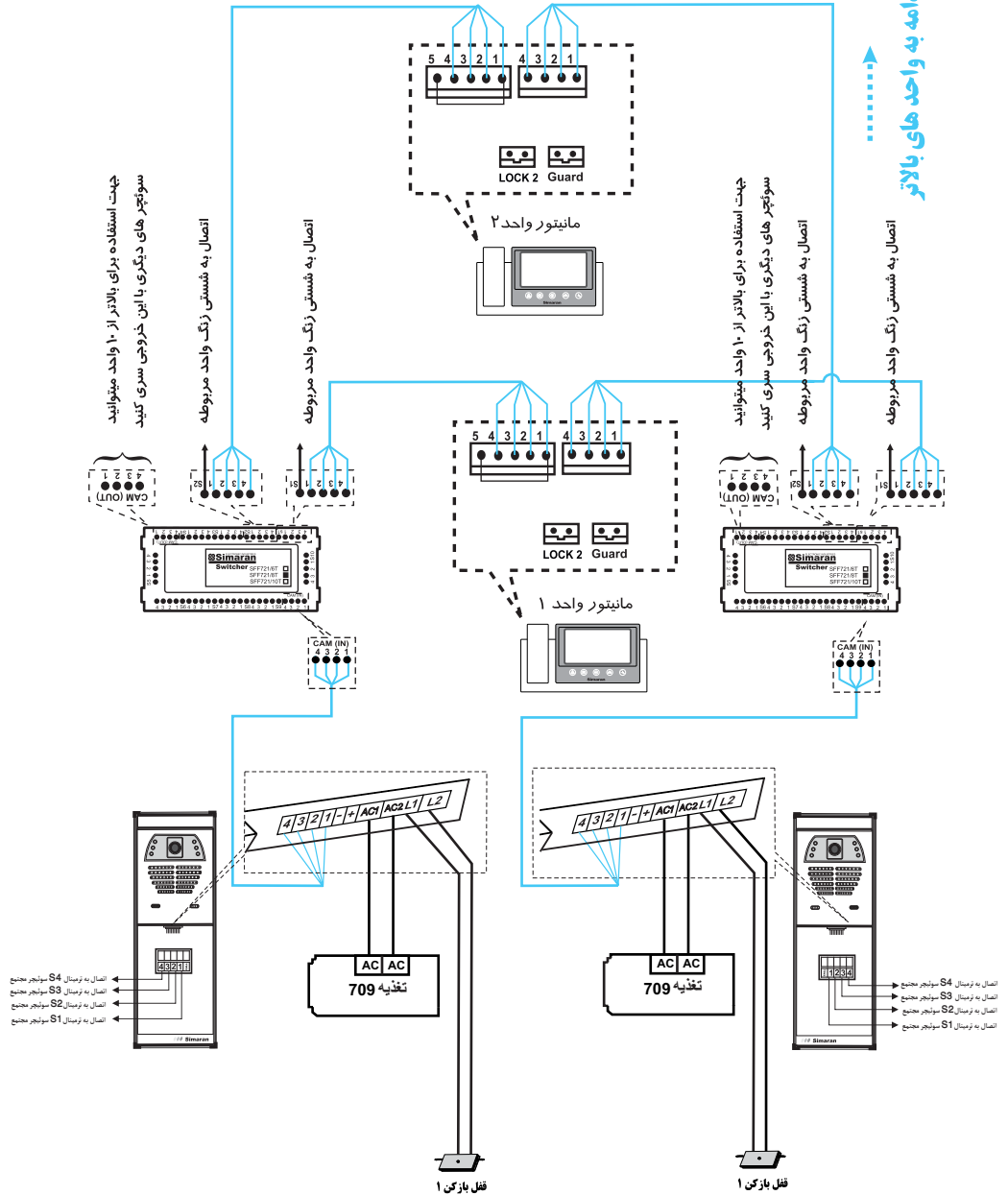
نحوه سیم بندی سیستم ۱ واحدی با پنل فوژان :



توجه : در این روش توجه داشته باشید که سیم خط ۱ را به ۵ متصل کنید. (سیم قرمز به قهوه ای)

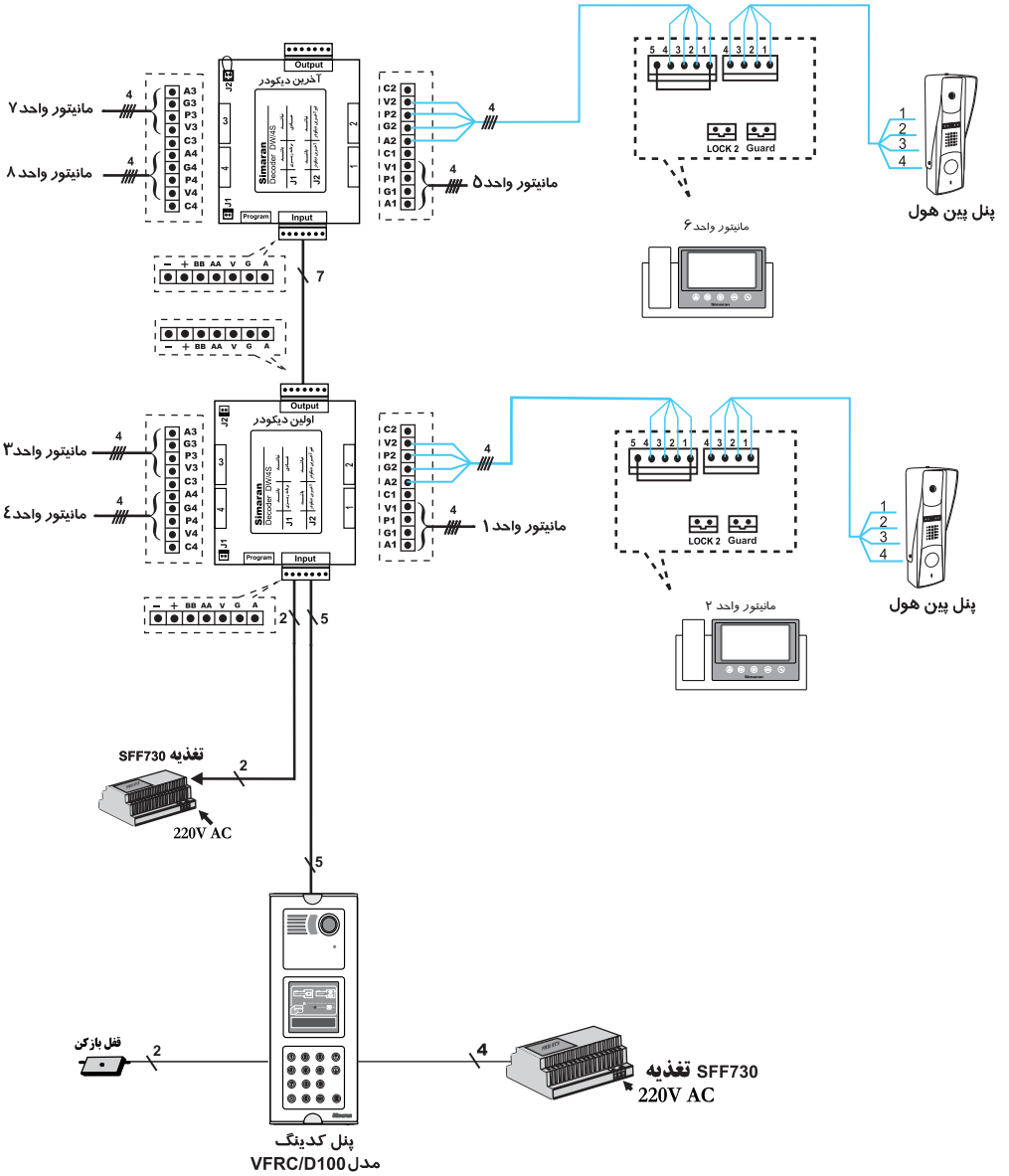
نحوه سیم بندی با استفاده از سوئیچر مجتمع :

ادامه به واحد های بالاتر



توجه : در این روش توجه داشته باشید که سیم خط ۱ را به ۵ متصل کنید. (سیم قرمز به قهوه ای)

نحوه سیم بندی سیستم کدینگ :



توجه : در این روش توجه داشته باشید که سیم خط 1 به 5 را متصل کنید. (سیم قرمز به قهوه ای)

راهنمای رفع اشکالات :

ردیف	اشکال	دلایل احتمالی
۱	سیستم کاملا از کار افتاده است.	برق ورودی قطع است. کلید ON/OFF در وضعیت OFF است.
۲	تصویر سیاه و سفید است.	کنترل رنگ تنظیم نیست.
۳	مانیتور خاموش و روشن می شود.	سیم های میان مانیتور و پنل اتصالی دارد.
۴	صدای رفت و برگشت برقرار است اما تصویری نداریم.	سیم شماره ۴ از پنل به مانیتور قطع است.

مشخصات فنی :

ولتاژ مورد نیاز	AC 100 V - 240 V 50/60 Hz
توان مصرفی	7.3 W
صفحه نمایش	LCD رنگی ۷ اینچ / رزولوشن بالا
صدای زنگ	تک ملودی
دمای عملکرد	-10C ... +40C
حافظه تصویری	—
وزن	۱.۳ کیلوگرم
ابعاد	mm (ضخامت) ۴۵ X (ارتفاع) ۱۷۳ X (طول) ۳۱۵