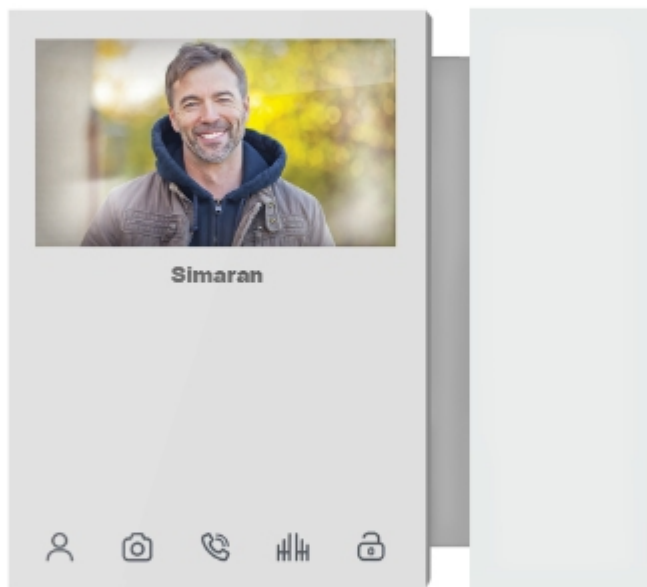


راهنمای مانیتور در بازکن تصویری

4.3 اینچ با حافظه مدل 46TKM



صنایع الکترونیک سیماران

دفتر مرکزی: تهران، خیابان کریمخان زند، شماره ۱۰۳، کدپستی ۱۵۸۵۶۸۳۷۳۶

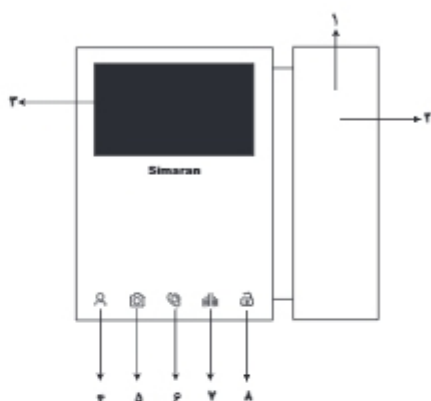
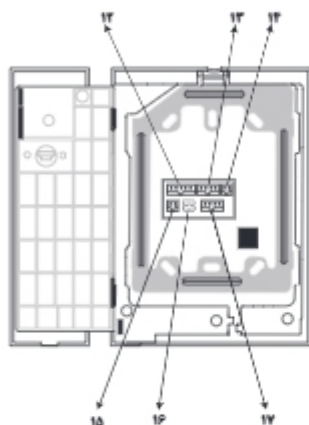
تلفن: ۰۲۱-۴۳۰۰۰۰۲۹ شکس: ۸۸۳۱۷۷۴۹

خدمات مشتریان: ۰۲۱-۵۲۹۳۲

www.simaran.com

لیست محتویات

مانیتور	•	• بسته متعلقات شامل:
گوشی	•	۱- کانکتور ۵ تایی
دفترچه راهنما	•	۲- کانکتور ۴ تایی
براکت	•	۳- پیچ استوانه ای ۳x۷
		۴- کانکتور ۲ تایی
		۵- پیچ دیواری ME
		۶- رول پلاک



۸- دکمه دربازکن

برای آزاد کردن سیستم قفل دربازکن درب ورودی استفاده می شود.

۹- کلید ON/OFF

برای روشن و یا خاموش کردن سیستم

۱۰- محل قرار دادن SD card

۱۱- محل قرار گرفتن فیش گوشی

۱۲- کانکتور ۵ تایی اتصال به پنل اول

۱۳- کانکتور ۴ تایی اتصال به پنل دوم

۱۴- کانکتور ۲ تایی اتصال به نگهبانی و ارتباط با نگهبانی

۱۵- کانکتور ۲ تایی اتصال به درب ثانویه یا جک پارکینگ

۱۶- جمپر استفاده از سوئیچ داخلی

(فقط جهت ورودی اول)

۱۷- کانکتور ۴ تایی ارتباط داخلی صوتی بین واحدها

۱- بلندگو

۲- گوشی

۳- صفحه نمایش LCD 4.3 اینچ

۴- دکمه مانیتور

بالمس این دکمه صفحه نمایش فعال شده و تصویر محدوده دید دوربین را نمایش میدهد و بالمس مجدد تصویر دوربین پنل دوم را نمایش میدهد.

۵- دکمه ضبط فایل به صورت دستی / مرور حافظه و تنظیمات آن (در حالت Stand by)

۶- برای ورود به صفحه اینتر کام

برای تماس با واحدها و نگهبانی

۷- دکمه دربازکن ثانویه

می توانید از این دکمه برای دربازکن ثانویه یا جک پارکینگ استفاده نمایید.

راهنمای نصب مانیتور :

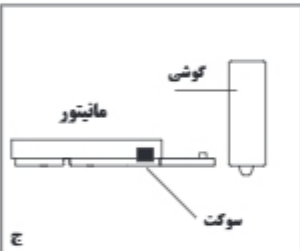
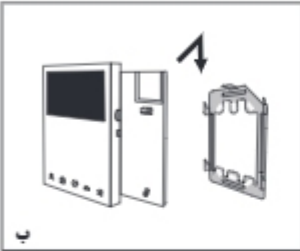
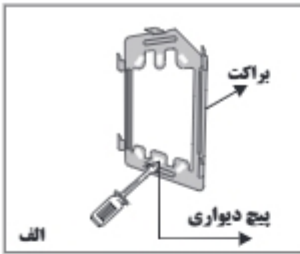
۱- پس از تعیین محل نصب مانیتور، براکت را در حالتی که سر قلاب ها به سمت بالا قرار گرفته ، بطوریکه سیم ها در مرکز آن قرار گیرد ، با دو پیچ دیواری ، به صورتی مطمئن به دیوار پیچ کنید. سپس سیم ها را بیرون کشیده و آن ها را به کانکتور پشت مانیتور متصل کنید. (شکل الف)

با قراردادن مانیتور روی دو قلاب بالای براکت و پایین کشیدن آن، مانیتور را روی براکت سوار کنید. (شکل ب)

۲- سیم گوشی را متصل کنید. (شکل ج)

۳- برق را متصل کنید.

۴- دکمه OFF/ON را در حالت ON قرار دهید.



نکات مهم در نصب :

۱- دستگاه مانیتور و پنل را در جاهای پر گردوغبار، معرض نور مستقیم خورشید (یا دیگر منابع قوی نور)، دمای بالا (بیش از ۴۰ درجه سانتی گراد) یا شرایط رطوبت زیاد، نصب نکنید. همچنین محل های مرتعش با در معرض ضربه را برای نصب انتخاب نکنید.

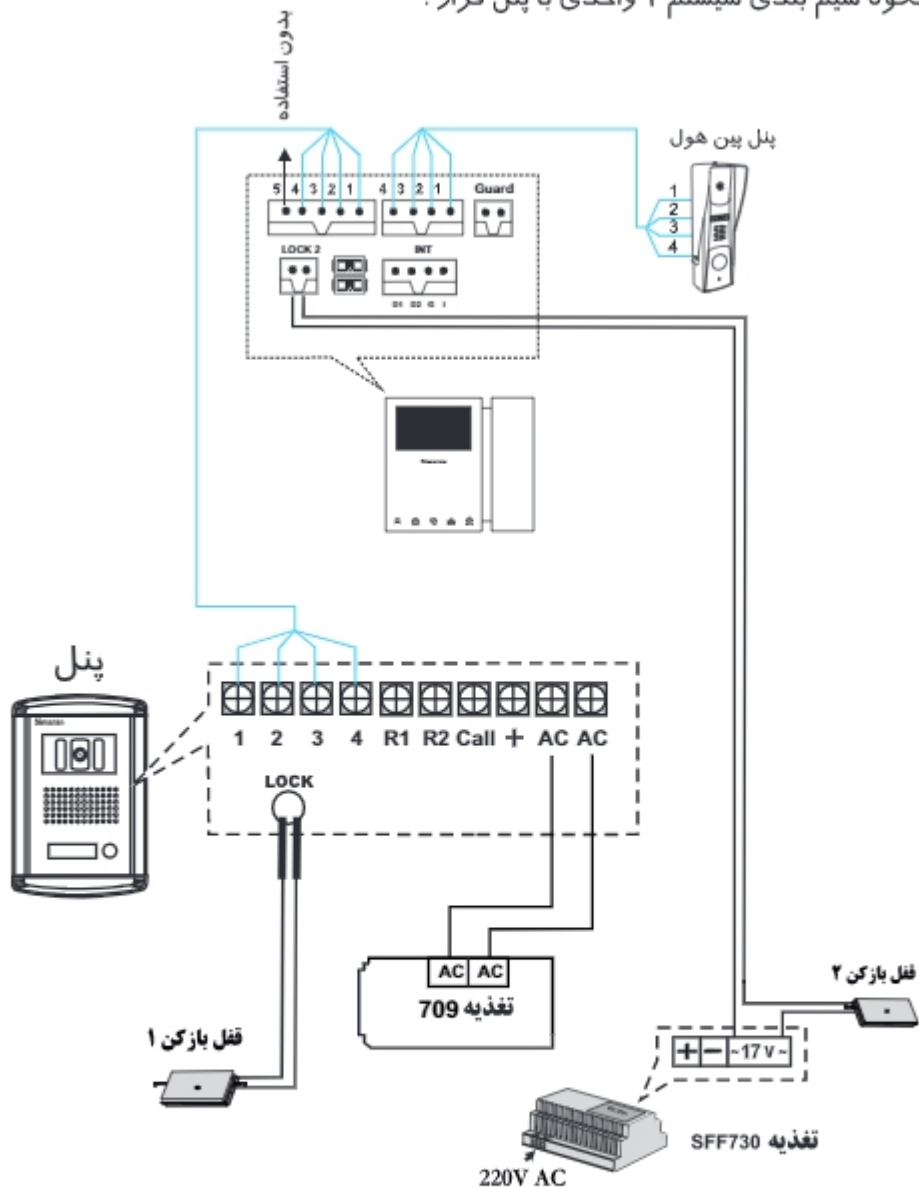
۲- برای بهبود کیفیت صدا و تصویر، از سیم ۰/۶ mm فویل دار استفاده کرده و مسیر سیم کشی را دور از مسیر سیم های برق انتخاب کنید .

۳- برای انتقال تصویر به فواصل بیش از ۵۰ متر، از کابل کواکسیال استفاده کنید.

تذکر :

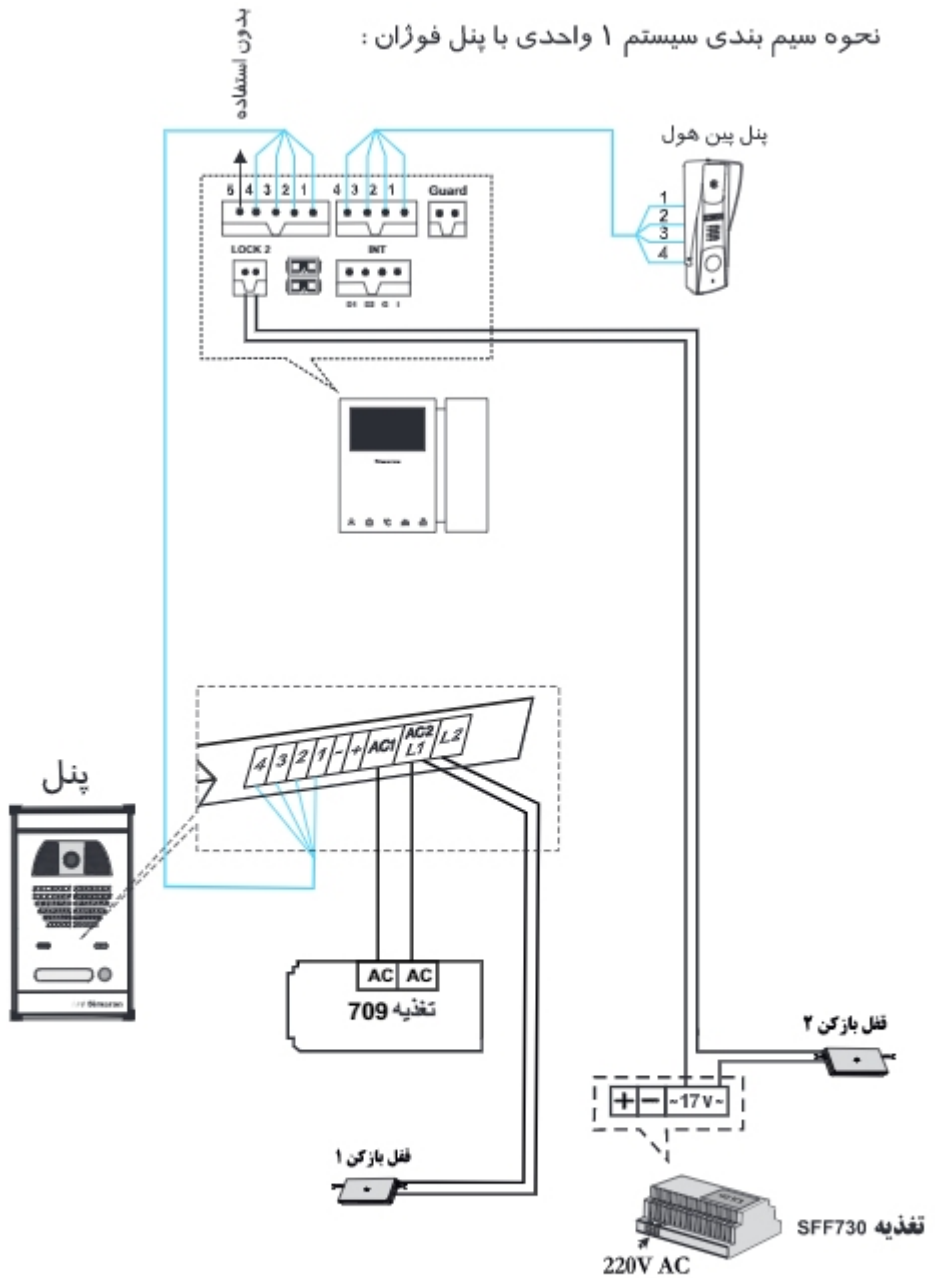
کانکتور **GUARD (J24)** در پشت مانیتور جهت تماس با نگهبانی در سیستم های کدینگ قابل استفاده می باشد .

نحوه سیم بندی سیستم ۱ واحدی با پنل فرار :



توجه: در این روش توجه داشته باشید که باید هر دو جیمپر پشت مانی‌توردر جای خود بمانند.

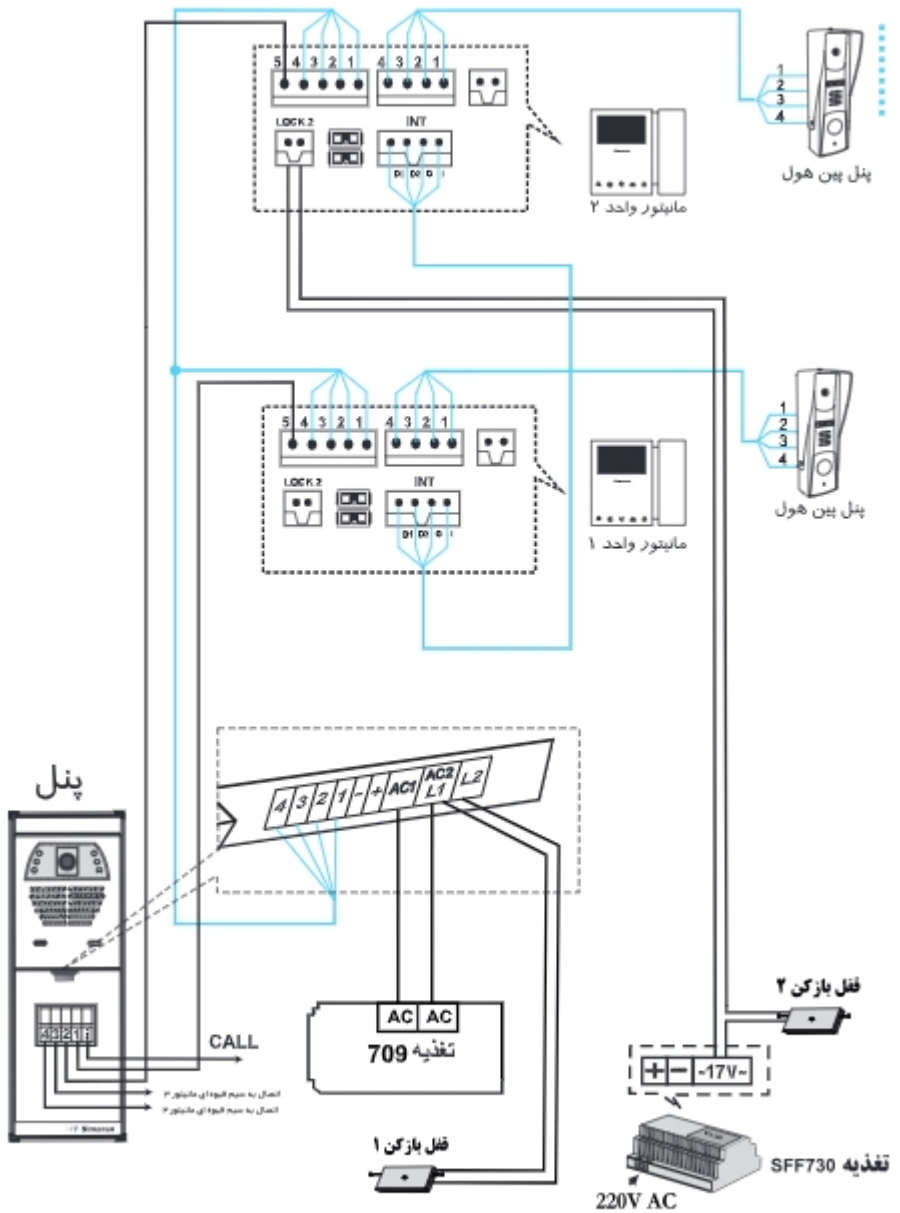
نحوه سیم بندی سیستم ۱ واحدی با پنل فوژان :



توجه: در این روش توجه داشته باشید که باید هر دو جیمپر پشت مانیتور در جای خود بمانند.

نحوه سیم بندی جهت استفاده از سوئیچر داخلی :

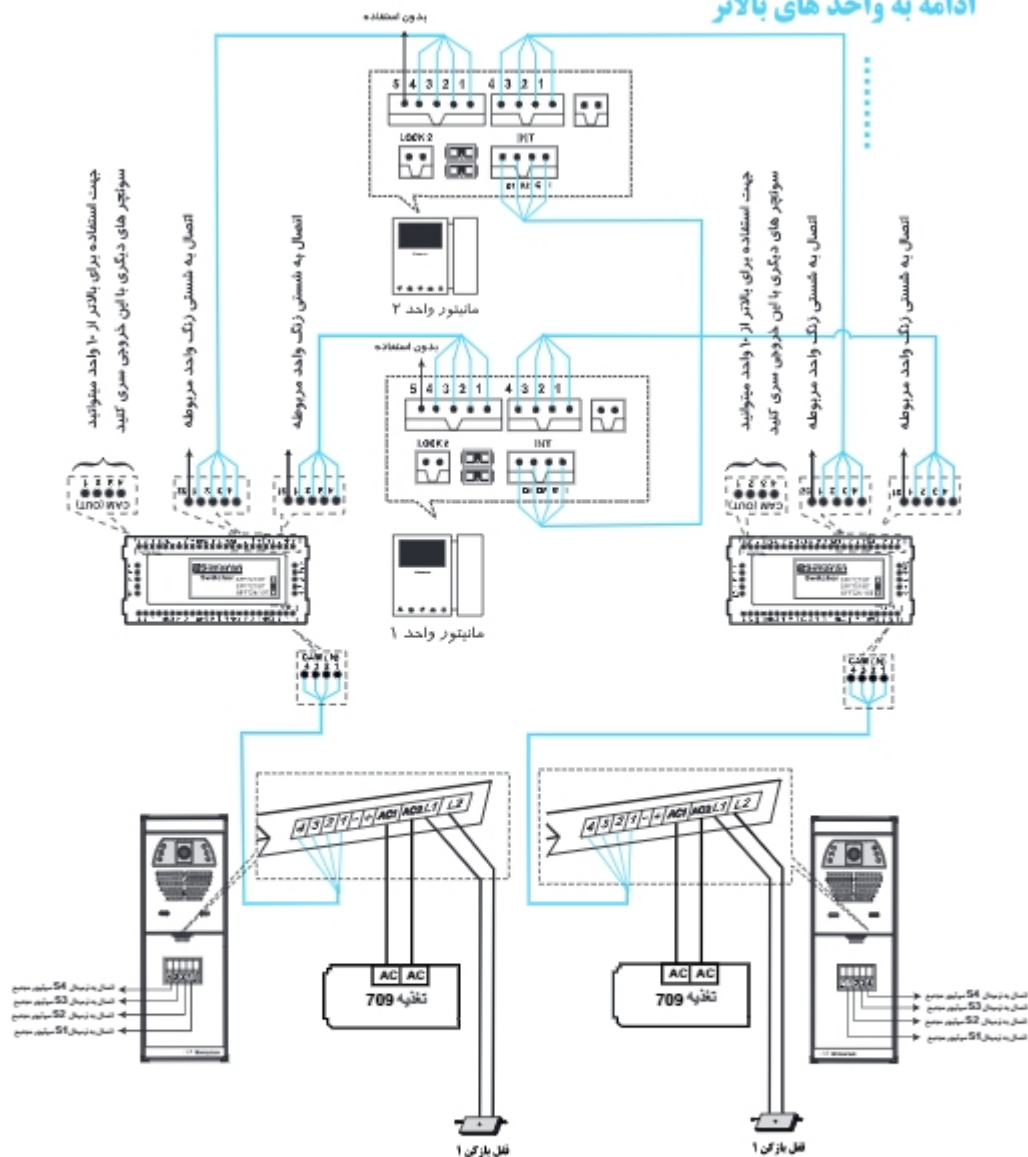
ادامه به واحد های بالاتر



توجه: برای استفاده از سوئیچر داخلی، باید هر دو جمبر پشت مانیتور برداشته شوند.

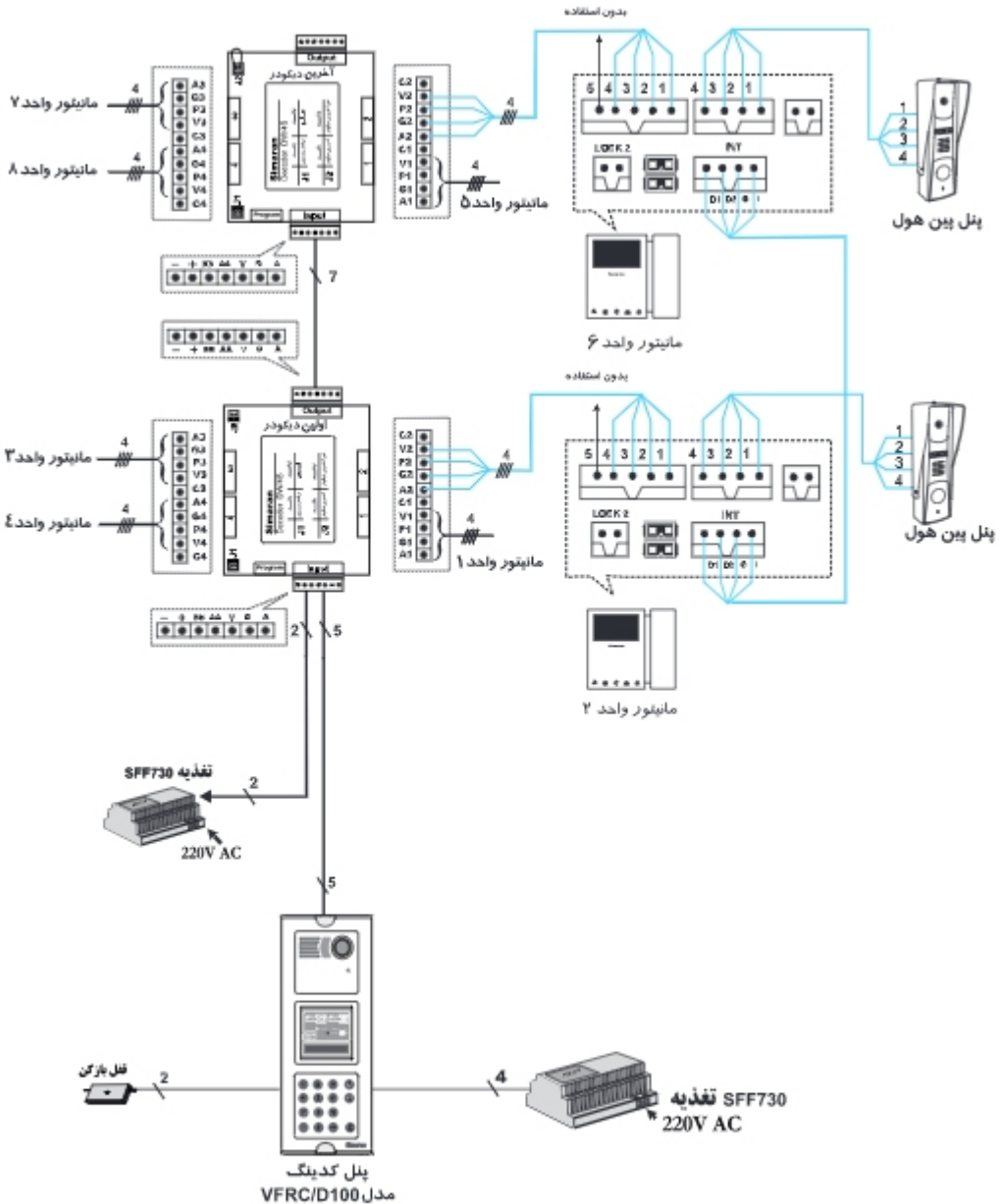
نحوه سیم بندی با استفاده از سوئیچر مجتمع:

ادامه به واحد های بالاتر



توجه: برای استفاده از سوئیچر مجتمع، باید هر دو جمبر پشت مانیتور در جای خود بمانند.

نحوه سیم بندی سیستم کدینگ :








توجه: برای استفاده از سیستم کدینگ باید هر دو جمبر پشت مانیتور در جای خود بمانند.

منوی اصلی :

در حالت Stand by (وقتی Lcd خاموش است) با برداشتن گوشی، منوی اصلی روی صفحه نمایش داده می شود.

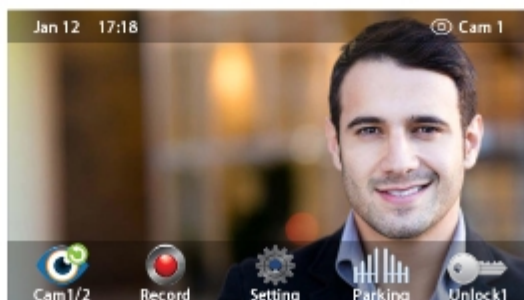


تعریف آیکون

مرور حافظه	 Memory	مشاهده تصویر پنلها	 Monitor
تنظیمات سیستم	 Setting	ارتباط داخلی	 Intercom
		خروج	 Exit

مشاهده تصویر پنلها (Monitor) :

زمانی که مراجعه کننده از طریق پنل ورودی به مانیتور واحد زنگ می زند و یا اینکه از داخل واحد، دکمه آیکون Monitor را لمس کنید، صفحه ی زیر همراه با تصویر پنل به نمایش در می آید.



تعریف آیکون

ضبط دستی عکس / فیلم	 Record	سوئیچ کردن بین دوپنل ورودی	 Cam 1/2
باز کردن درب ثانویه (پارکینگ)	 Parking	OSD آینه ای	 Setting
		باز کردن درب پنل ۱ / پنل ۲	 Unlock1

مرور حافظه (Memory) :

در این صفحه می توانید عکس ها یا فیلم های ذخیره شده در حافظه داخلی (Flash) یا SD Card را مرور کنید و همچنین می توانید مد عملکرد حافظه را تنظیم نمایید.



تعریف آیکون

پاک کردن تمام فایل های مورد انتخاب	 Delete All	بازگشت به منوی اصلی	 Home
جابجایی نشانگر رو به پایین	 Down	ورود به آیتم انتخاب شده	 Enter
		جابجایی نشانگر رو به بالا	 Up

پوشه عکسهای حافظه داخلی (Photo 1 (Flash)



تعریف آیکون

پاک کردن عکس در حال مشاهده	 Delete	بازگشت به منوی قبلی	 Menu
عکس قبلی	 Page Down	نمایش تمام عکس های موجود در پوشه بطور پشت سرهم	 Play
		عکس بعدی	 Page Up

پوشه عکسهای حافظه خارجی (Photo 2 (SD)



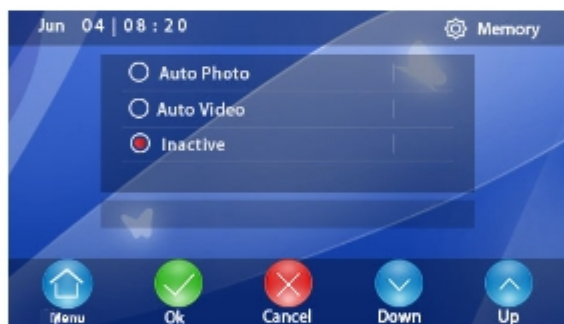
آیکون های موجود در این صفحه مشابه صفحه Photo 1 هستند.

پوشه ی فیلم های ذخیره شده در حافظه خارجی (Video) :



آیکون های موجود در این صفحه نیز مشابه صفحه Photo1 هستند ، با این تفاوت که آیکون Play عمل پخش فیلم انتخاب شده را انجام می دهد.

تنظیم مد عملکرد (Setting) :



تعریف آیکون

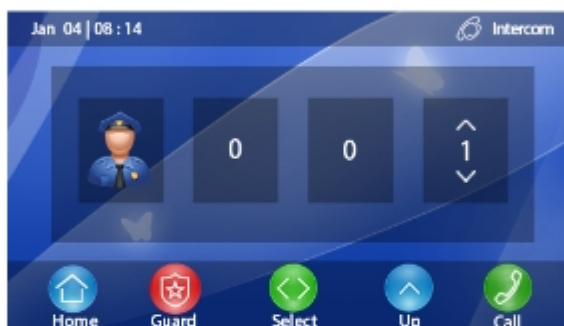
تأیید مد عملکرد انتخاب شده	 Ok	بازگشت به منوی قبلی	 Menu
جابجایی نشانگر رو به پایین	 Down	بازگشت به منوی قبلی بدون تغییر مد	 Cancel
		جابجایی نشانگر رو به بالا	 Up

■ **Auto photo**: در این مد وقتی مراجعه کننده از طریق پنل با واحد تماس می گیرد ، بطور اتوماتیک یک عکس ذخیره می شود.

■ **Auto Video**: در این مد وقتی مراجعه کننده از طریق پنل با واحد تماس می گیرد ، بطور اتوماتیک یک فیلم ۱۵ ثانیه ای با صدا ذخیره می شود. (این مد با وجود حافظه خارجی فعال می گردد.)

■ **Inactive**: در این مد با تماس مراجعه کننده بطور اتوماتیک عکس یا فیلم ذخیره نمی شود و فقط بطور دستی می توان عکس ذخیره کرد .

ارتباط داخلی (Intercom) :




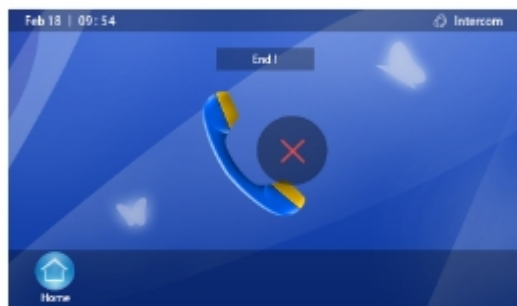
تعریف آیکن

بازگشت به منوی قبلی و یا قطع تماس	 Up	بازگشت به منوی قبلی و یا قطع تماس	 Home
برقراری تماس	 Call	تماس با نگهبانی	 Guard
		انتخاب	 Select

پس از وارد شدن به این صفحه ابتدا گوشی را برداشته سپس برای ارتباط با واحدهای دیگر ابتدا شماره واحد موردنظر خود را انتخاب نمایید و سپس کلید آیکن  را لمس کنید ، و برای تماس با نگهبانی می بایست کلید آیکن  را لمس نمایید .



در ادامه برای قطع ارتباط کلید  را لمس نمایید.



تنظیمات سیستم (Setting) :



ورود به آیتم انتخاب شده	 Enter	بازگشت به منوی قبلی	 Home
جابجایی نشانگر رو به بالا	 Up	جابجایی نشانگر رو به پایین	 Down

■ صدای زنگ (Ringtone) :



جابجایی نشانگر رو به عقب	 Backward	بازگشت به منوی قبلی	 Menu
تغییر آیتم انتخاب شده رو به عقب	 Down	جابجایی نشانگر رو به جلو	 Forward
		تغییر آیتم انتخاب شده رو به جلو	 Up

ملودی زنگ پنل ها **Cam Melody** : در این قسمت می توانید یکی از ۱۶ ملودی را جهت زنگ پنل ها انتخاب نمایید .

ملودی زنگ ارتباط داخلی **Intercom Melody** : در این قسمت می توانید یکی از ۱۶ ملودی را جهت زنگ ارتباط داخلی انتخاب نمایید.

حجم صدای زنگ **Loudness** : در این قسمت می توانید حجم صدای زنگ را از سطح ۱ تا ۴ انتخاب کنید.

■ تاریخ و زمان (Date & Time) :




آیکون های موجود در این صفحه ، مشابه صفحه Ringtone هستند.

■ زبان (Language) :

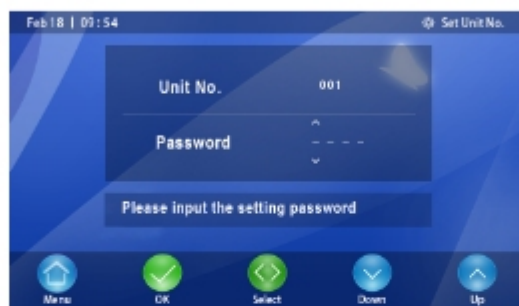
با انتخاب این آیکون وارد صفحه زیر می شوید و می توانید زبان فارسی و یا لاتین را انتخاب نمایید .



و برای برگشت و تأیید آیکون  را لمس کنید.

■ تنظیمات شماره واحد : Set Unit No

با انتخاب این آیتم وارد تنظیمات شماره واحد می شوید. و در این قسمت می توانید شماره واحد را تغییر دهید. در منو زیر رمز 2200 را وارد نمایید و کلید آیکون OK را لمس نمایید.



تعریف آیکون

تأیید آیتم انتخاب شده	 OK	تغییر آیتم انتخاب شده رو به جلو	 Up
بازگشت به منوی قبلی	 Menu	تغییر آیتم انتخاب شده رو به عقب	 Down
		جابجایی آیتم	 Select

در این قسمت می توانید شماره واحد خود را تغییر دهید و سپس تغییرات خود را با لمس کلید آیکون  ثبت نمایید .



تعریف آیکون

تأیید آیتم انتخاب شده	 OK	تغییر آیتم انتخاب شده رو به جلو	 Up
بازگشت به منوی قبلی	 Menu	تغییر آیتم انتخاب شده رو به عقب	 Down
		جابجایی آیتم	 Select

■ فرمت حافظه داخلی (Format Flash) :

با انتخاب این آیتم و لمس دکمه مربوط به آیکون Yes ، تمامی عکسهای ذخیره شده در حافظه داخلی پاک شده و این حافظه فرمت می شود .



■ فرمت حافظه خارجی (Format SD) :

با انتخاب این آیتم و لمس دکمه مربوط به آیکن Yes ، تمامی عکسها و فیلم های ذخیره شده در حافظه خارجی (SD) پاک شده و این حافظه فرمت می شود.



■ کپی روی حافظه خارجی (Copy to SD) :

با انتخاب این آیتم و لمس دکمه مربوط به آیکن Yes ، تمامی عکسهای حافظه داخلی بر روی حافظه خارجی (SD) کپی می شوند.



■ تنظیمات اولیه (Default Setting) :

با انتخاب این آیتم و لمس دکمه مربوط به آیکن Yes، تمامی تنظیمات ، به حالت اولیه کارخانه باز می گردند.



مشخصات فنی :

ردیف	اشکال	دلایل احتمالی
۱	سیستم کاملا از کار افتاده است.	برق ورودی قطع است. کلید ON/OFF در وضعیت OFF است.
۲	تصویر سیاه و سفید است.	کنترل رنگ تنظیم نیست.
۳	مانیتور خاموش و روشن می شود.	سیم های میان مانیتور و پنل اتصالی دارد.
۴	صدای رفت و برگشت برقرار است اما تصویری نداریم.	سیم شماره ۴ از پنل به مانیتور قطع است.

ولتاژ مورد نیاز	AC 100 V - 240 V 50/60 Hz
توان مصرفی	حداکثر ۱.۴ وات
صفحه نمایش	LCD رنگی ۳.۳ اینچ / رزولوشن بالا
صدای زنگ	۱۶ ملودی
دمای عملکرد	-10C ... +40C
حافظه تصویری	۲۰۰ عکس داخلی - ۱۰۲۴ عکس و ۲۵۶ فیلم ۱۵ ثانیه ای با صدا (SD کارت 4GB)
وزن	۷۰۰ گرم
ابعاد	mm (ضخامت) ۲۰ X (ارتفاع) ۱۶۰ X (طول) ۱۷۰